

## YNS4801 恒输入电流式-开关型锂电池充放电管理 IC

### 1 特性

- 工作电压范围 4.5V 至 6V
- 内置 VCC 欠压锁存功能

#### 充电部分

- (短路)涓流/恒流/恒压三段式充电
- 恒流充电时输入电流恒定
- 内部设定 300mA 充电电流
- 充电开关频率 1MHz
- 充电效率最高达 90%
- 内置自动复充功能
- 内部预设 4.2V 充电浮充电压
- 内置充电过流、短路和过温保护

#### 放电部分

- 同步升压输出 5.05V
- 放电开关频率 1MHz
- 放电效率最高达 93%
- 同步升压最大输出电流 500mA
- 待机电流 < 30uA
- 待机电压恒定为 2.8V
- 放电截止电流 5mA 以下
- 内置自动负载检测升压功能
- 内置放电短路、电池欠压锁存和过温保护

#### LED 显示和 KEY 按键功能

- 支持充电状态和放电状态显示
- 支持 KEY 按键引脚

### 4 典型应用电路

### 2 应用范围

- 移动电源
- 蓝牙耳机充电仓
- 便携式锂电池充电设备等

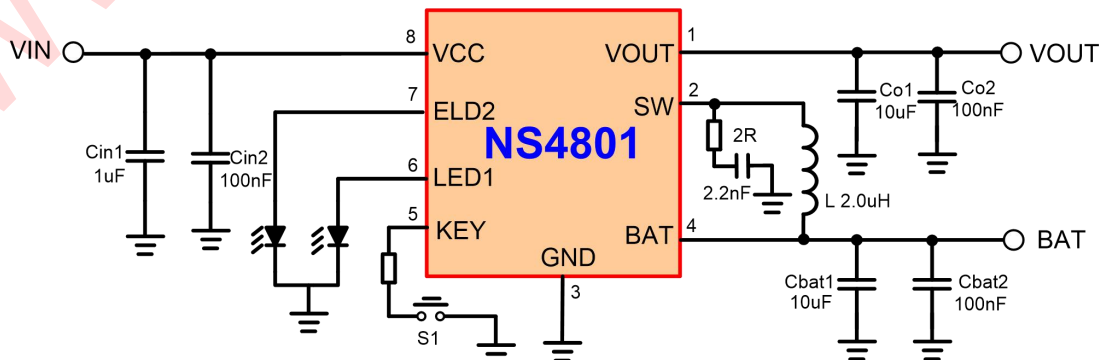
### 3 说明

NS4801 是一款集成降压转换器、锂电池充电管理和电池状态显示的多功能电源管理 IC，能够为便携式锂电池充电提供完整的解决方案。芯片的高度集成度和内置多重功能，使其在应用时仅需极少的外围器件，并有效的减小 PCB 尺寸，降低方案的成本。NS4801 只需要一个电感即可实现降压和升压功能。其转换器工作频率为 1MHz，能够支持低成本的电感和电容。

NS4801 充电部分支持(短路)涓流/恒流/恒压三段式充电模式。在恒流模式下，芯片为恒定输入电流模式，其转换效率最高达 90%。

另外，芯片内置 LED 显示和 KEY 按键功能，且包含多重保护功能，最大程度上提高芯片的可靠性和方案的安全性。

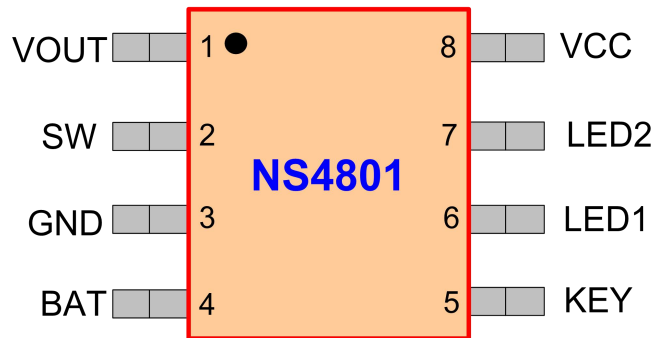
NS4801 采用 SOP8 的标准封装。



## YNS4801 恒输入电流式-开关型锂电池充放电管理 IC

### 5 管脚配置

SOP-8 的管脚图如下图所示：



编号	管脚名称	I/O	管脚功能
1	VOUT	O	BOOST 升压输出端
2	SW	O	开关节点
3	GND	-	功率地
4	BAT	I	电池正极输入口
5	KEY	I	按键输入端
6	LED1	O	放电时电池状态 LED 显示
7	LED2	O	充电时电池状态 LED 显示
8	VCC	I	电源供电口输入端

### 6 极限工作参数

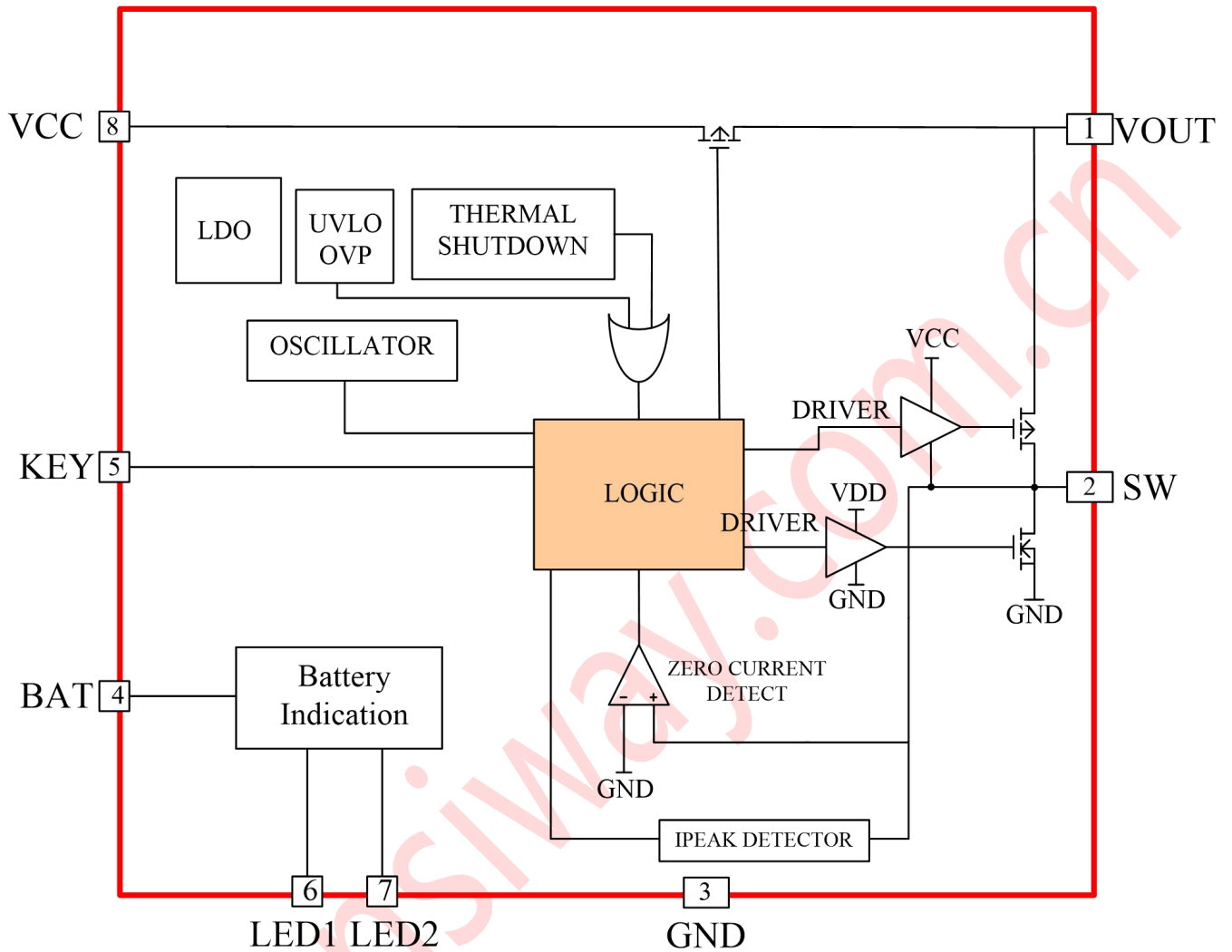
- 引脚电压 ..... -0.3V ~+ 6V
- 工作温度范围 ..... -40°C ~ +85°C
- 存储温度范围 ..... -55°C ~ +150°C
- 结温范围 ..... +150°C
- 焊接温度（10s 内） ..... +265°C

**注 1：** 超过上述极限工作参数范围可能导致芯片永久性的损坏。长时间暴露在上述任何极限条件下可能会影响芯片的可靠性和寿命。

**注 2：** NS4801 可以在 0°C 到 70°C 的限定范围内保证正常的工作状态。超过 -40°C 至 85°C 温度范围的工作状态受设计和工艺控制影响。

### YNS4801 恒输入电流式-开关型锂电池充放电管理 IC

#### 7 结构框图



## YNS4801 恒输入电流式-开关型锂电池充放电管理 IC

### 8 电气特性

工作条件:  $T=25^{\circ}\text{C}$ ,  $V_{\text{CC}}=5\text{V}$ ,  $C_{\text{IN}}=1\mu\text{F}$ ,  $C_{\text{OUT}}=10\mu\text{F}$ ,  $C_{\text{BAT}}=10\mu\text{F}$ ,  $L=2.2\mu\text{H}$ ,  $\text{RC}=2\text{R}\&2.2\text{nF}$ 。

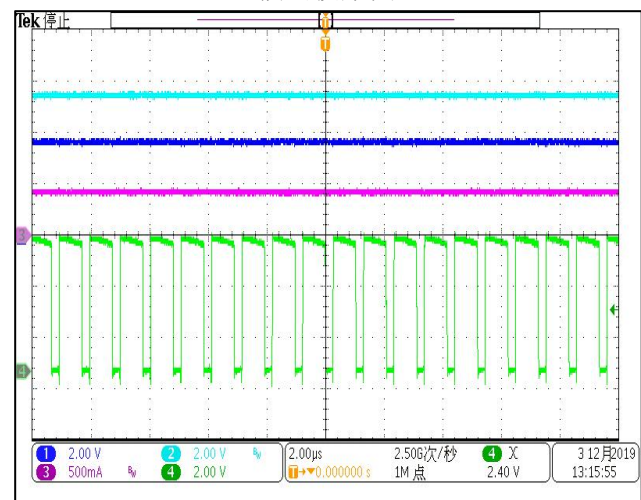
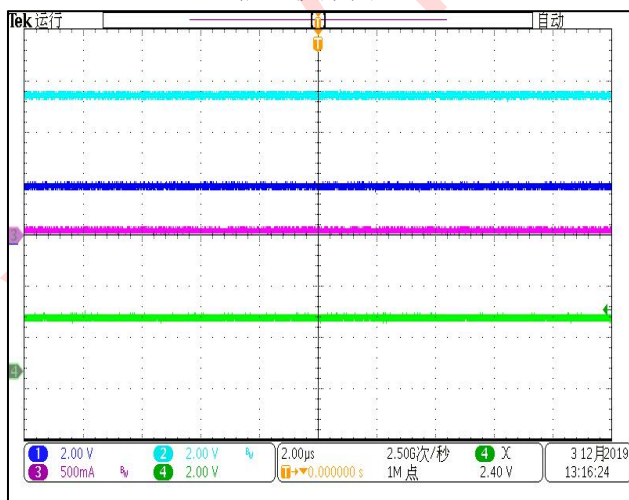
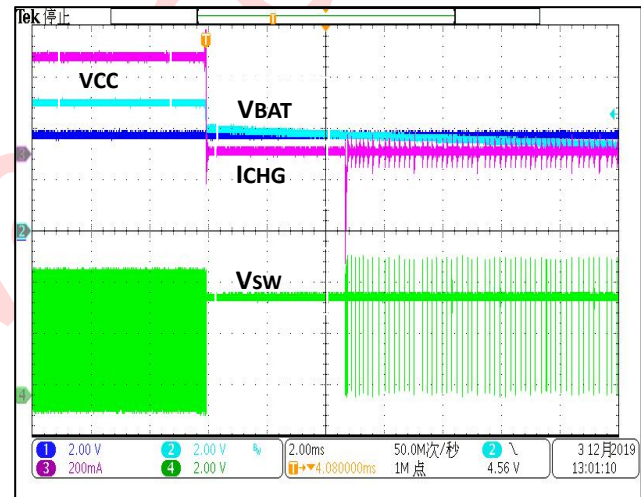
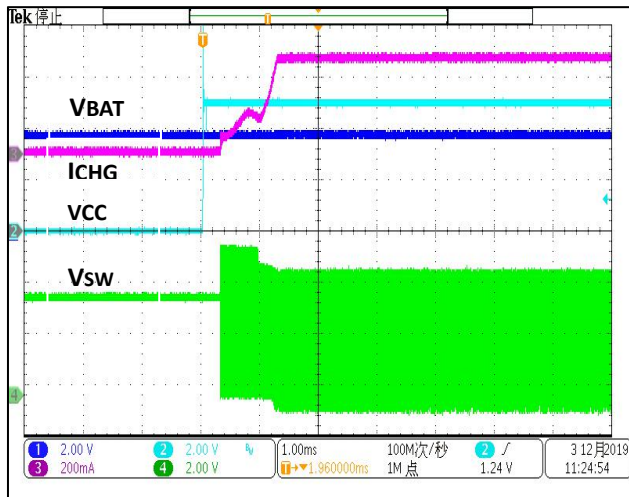
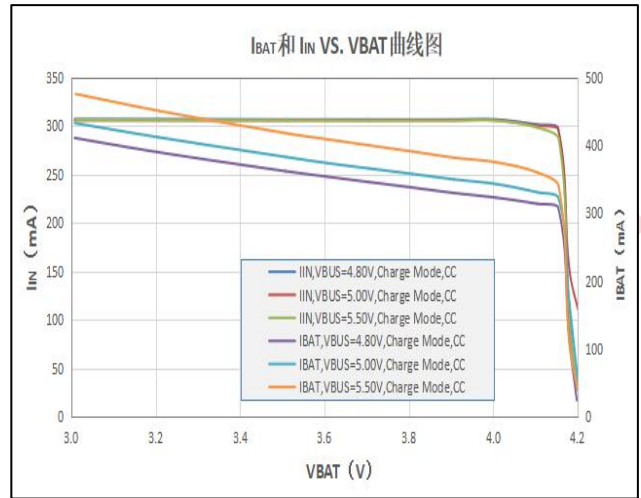
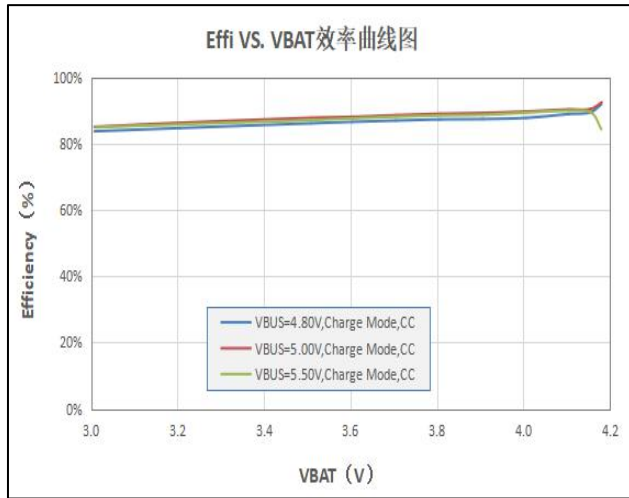
符号	参数名称	条件	最小值	典型值	最大值	单位
$V_{\text{CC}}$	工作电压范围		4.4	5	6	V
$V_{\text{CCOV}}P$	输入过压保护		5.8	6	6.2	V
$V_{\text{CCUV}}$	输入欠压保护		4.3	4.4	4.5	V
$I_{\text{INLIMIT}}$	输入限流电流			$1.5 \cdot I_{\text{CC}}$		A
$V_{\text{SHORT}}$	$V_{\text{OUT}}$ 短路保护电压	边充边放模式下	3.9	4	4.1	V
$I_{\text{STDB}}$	待机电流			25		$\mu\text{A}$
$I_{\text{KEY}}$	KEY 键上拉电流			3		$\mu\text{A}$
$T_{\text{KEY\_S}}$	单击 KEY 键探测时间			50		mS
<b>充电部分</b>						
$f_{\text{OSC}}$	工作频率		0.8	1	1.2	MHz
$V_{\text{FLOAT}}$	稳定输出电压			4.2		V
$\Delta V_{\text{RECHAG}}$	再充电电池门限电压	$V_{\text{FLOAT}} - V_{\text{RECHAG}}$	0.15	0.2	0.25	V
$I_{\text{CG}}$	恒流充电电流	$V_{\text{BAT}} = 3.7\text{V}$		0.4		A
$I_{\text{TRIKL}}$	涓流充电电流	$V_{\text{BAT}} < V_{\text{TRIKL}}$		35		mA
$V_{\text{TRIKL}}$	涓流充电阈值电压	$V_{\text{BAT}}$ 上升	2.9	3	3.1	V
$V_{\text{TRHYS}}$	涓流充电迟滞电压			0.1		V
$V_{\text{ASD}}$	$V_{\text{CC}} - V_{\text{BAT}}$ 闭锁阈值电压	$V_{\text{CC}}$ 从低到高	60	100	140	mV
		$V_{\text{CC}}$ 从高到低	5	30	50	mV
$I_{\text{TERM}}$	充电截止电流门限			20		mA
$T_{\text{LIM}}$	限定温度模式中的结温			100		$^{\circ}\text{C}$
<b>放电部分</b>						
$V_{\text{BAT}}$	电池工作电压		2.9		4.35	V
$V_{\text{OUT}}$	额定输出电压	$V_{\text{BAT}} = 3.7\text{V}$	4.95	5.05	5.15	V
$V_{\text{UV\_BAT}}$	电池欠压闭锁阈值电压	$V_{\text{BAT}}$ 下降	2.85	2.9	2.95	V
$V_{\text{HYS\_BAT}}$	电池欠压闭锁迟滞	$V_{\text{BAT}}$ 上升	0.2	0.3	0.4	V
$f_{\text{OSC}}$	工作频率		0.8	1	1.2	MHz
$I_{\text{OUT}}$	输出电流			300		mA
$I_{\text{END}}$	放电结束电流			5		mA
$T_{\text{SHUT}}$	输出无负载			16		S
	关闭 LED 和 $V_{\text{OUT}}$ 时间					
$V_{\text{SHORT}}$	短路保护电压			4.25		V
$T_{\text{SS}}$	软启动时间			2		mS

## YNS4801 恒输入电流式-开关型锂电池充放电管理 IC

### 9 典型特性曲线

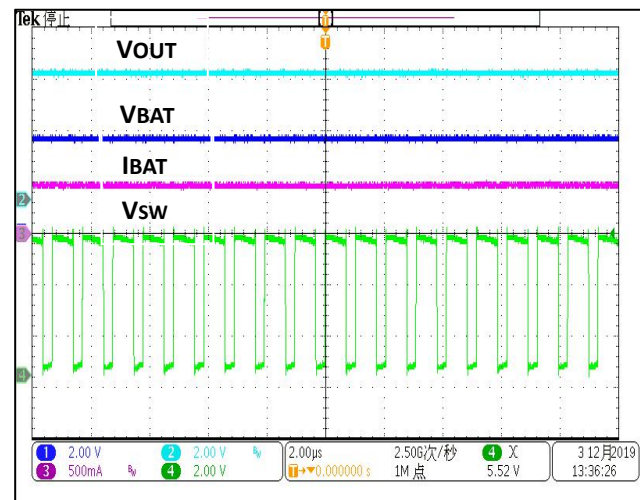
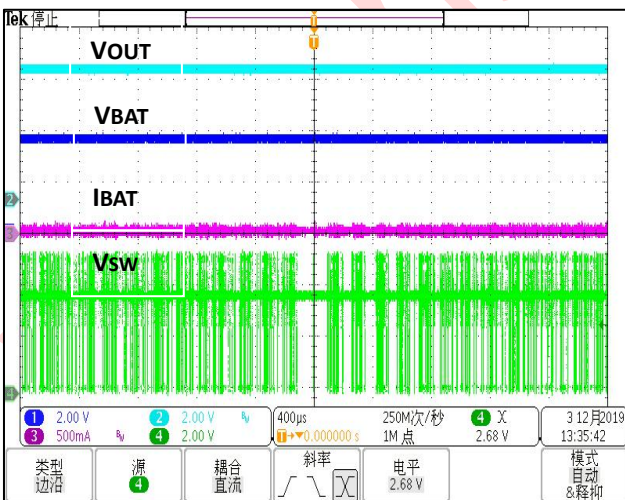
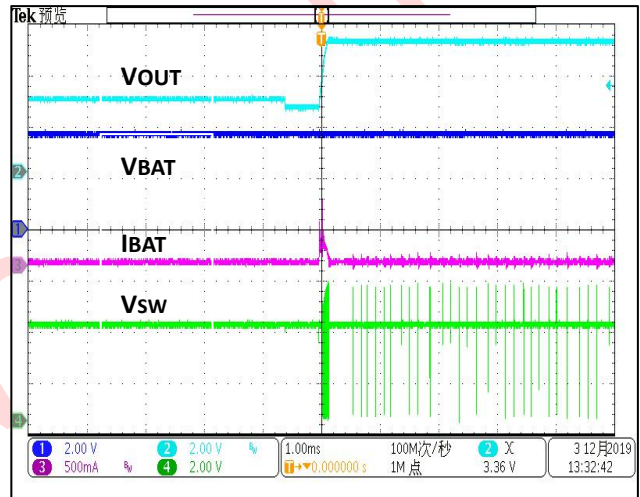
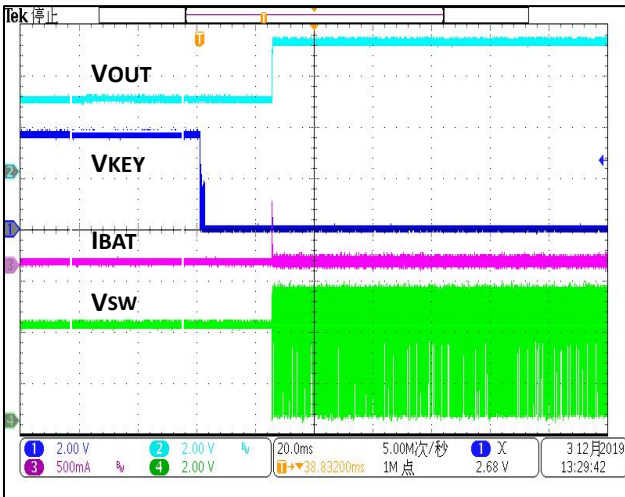
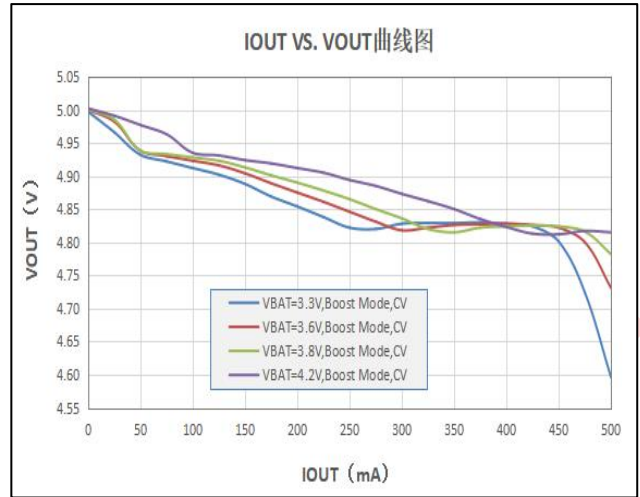
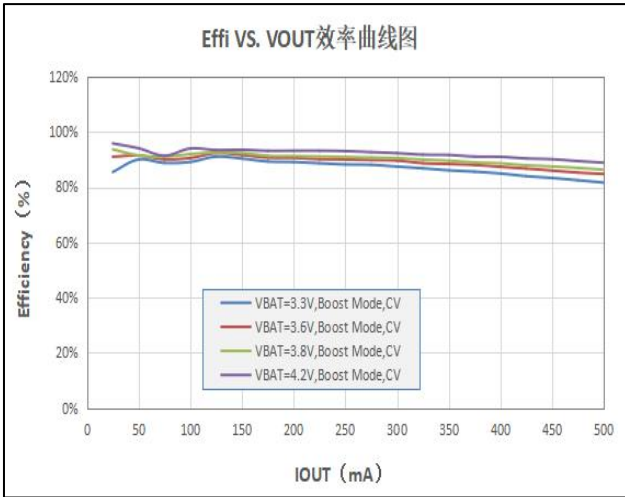
下列特性曲线中,  $T=25^{\circ}\text{C}$ ,  $V_{CC}=5\text{V}$ ,  $C_{IN}=1\mu\text{F}$ ,  $C_{OUT}=10\mu\text{F}$ ,  $C_{BAT}=10\mu\text{F}$ ,  $L=2.2\mu\text{H}$ ,  $RC=2\text{R}\&2.2\text{nF}$ 。

#### 9.1、充电部分曲线图和波形图



# YNS4801 恒输入电流式-开关型锂电池充放电管理 IC

## 9.1、放电部分曲线图和波形图



## YNS4801 恒输入电流式-开关型锂电池充放电管理 IC

### 10 应用说明

#### 10.1 充电部分

NS4801 内置  $V_{CC}$  限流开关，主要作用是限制  $V_{CC}$  最大输入电流，防止  $V_{CC}$  和  $V_{OUT}$  之间漏电。 $V_{CC}$  限流电流设定为恒流模式充电电流的 1.5 倍，即  $I_{limit} = 1.5 \cdot I_{chg}$  (450mA)。限流开关主要功能有欠压保护，过压保护，边充边放路径管理，过流保护，短路保护等。

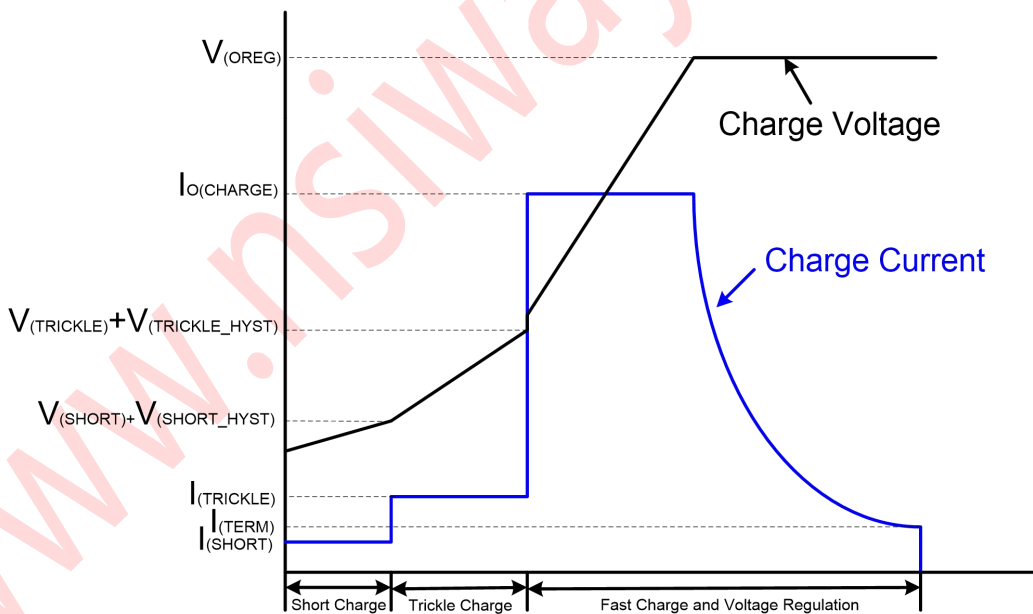
当  $V_{CC}$  电压在 4.4V~6V 之间时，限流开关开始工作，为了防止  $V_{CC}$  插入时产生比较大的尖峰电流，限流开关集成了软启动功能，有效的限制了限流开关的启动电流。

当  $V_{CC} < 4.2V$  或  $V_{CC} > 6V$  时，限流开关自动关断，同时充电模块和 LED 也自动关断。

NS4801 在边充边放模式下，优先保证放电。

#### 10.2 充电模式

NS4801 内部高度集成了充电降压模块，利用芯片内部的功率管对电池进行涓流、恒流和恒压充电。在涓流模式下，芯片采用线性充电模式，充电电流为 35mA；而在恒流模式下，芯片采用 PWM 调制充电，恒定输入充电电流为 300mA；在充电整个过程中 LED2 始终以 1Hz 的频率闪烁表明充电正在进行中。在恒压模式下，充电电流逐渐减小，当充电电流减小至 20mA 以下时，充电周期结束，LED2 指示切换至常亮，表明充电结束。当电池电压再次降到 4V 以下，系统自动检测 VBAT 电压并开始充电充电周期。



NS4801 IBUS > 300mA 充电流程图

充电部分的保护和功能主要有：电流软启动功能和过流限流功能。

NS4801 内部集成温度保护功能，当芯片的结温超过 100°C 时自动降低充电电流，若芯片温度持续增高至 150°C，则充电电流减小至 0mA。过温保护电路可以防止芯片因故障导致的过热损坏，提高芯片的可靠性。

## YNS4801 恒输入电流式-开关型锂电池充放电管理 IC

### 10.3 升压输出部分

NS4801 内部集成了高低 MOS 管，能够在 USB 拔出后自动升压至 5.05V，并提供 500mA 的电流输出，效率高达 93% 以上。芯片采用 1MHz 的开关频率，可有效减小外部电感和电容的尺寸和参数。当 USB 为插入，芯片处于待机模式，此时的待机电流  $\leq 25\mu\text{A}$ ， $V_{\text{OUT}}$  电压稳定在 2.8V，此时的 LED1 不显示。当有负载接入或 KEY 按键触发时，升压模块检测后开始升压工作。此时的 LED1 常亮，表示放电进行中。

放电模块可以提供 500mA 的额定输出电流，当输出电流大于额定电流后，使得输出电压下降至 4V 时，会触发短路保护。当负载电流减小至 5mA 以下且保持 16S 后，LED 自动关闭，放电截止。

NS4801 提供了输出短路保护，电池欠压等多重保护功能，可以有效的保护电池及系统的安全。在应用中如果发生短路保护时，系统自动关闭，在短路异常解除后，重新接入负载触发或 KEY 按键触发恢复升压模块工作。另外 NS4801 内置阻断 MOS 管，有效防止输出电流的倒灌。

在放电过程中，如果电池电压下降至 3V 时，LED1 开始以 1Hz 闪烁，表明电池电量不足，需要充电；当电池电压下降至 2.9V 时，系统自动关闭，LED1 灭，并锁定在欠压闭锁状态，放电模块不再工作。只有插入 USB 或单击 KEY 按键触发才可以解除。接触后，如果电池电压大于 3.2V，在无 USB 插入的情况下，放电模块继续工作。

### 10.4 KEY 按键和自动识别负载功能

NS4801 内置自动识别负载功能；在待机模式下，触发电流下限电流值为 2mA，上限电流值为 70mA，在此范围内可以触发升压模块工作，输出电压为 5.05V。

芯片自带 KEY 按键功能引脚，提供客户更多选择，单击 KEY 按键可以触发升压模块。而当 VBAT 电压  $\leq 2.9\text{V}$  时，不进行升压。

### 10.5 LED 显示

#### 10.5.1、充电部分 LED2 显示

在 VCC 的输入电压在 4.5V 至 6V 之间，且大于电池电压时，系统进入充电状态。LED2 显示充电状态。

电池电压	电量	LED1 状态	LED2 状态
$0\text{V} \leq \text{VBAT} < 4.2\text{V}$	0%~100%	OFF	1Hz Flash
$\text{VBAT} = 4.2\text{V}$	100%	OFF	ON

#### 10.5.2、放电部分 LED1 显示

在电池放电时，LED1 显示放电状态

电池电压	电量	LED1 状态	LED2 状态
$\text{VBAT} \geq 3.2\text{V}$	5%~100%	ON	OFF
$2.9\text{V} < \text{VBAT} < 3.2\text{V}$	0%~5%	1Hz Flash	OFF
$\text{VBAT} \leq 2.9\text{V}$	0%	OFF	OFF

#### 10.5.3、待机状态 KEY 按键显示

在待机状态下，只有 VBAT 电压大于 3.2V 时，才能启动升压模块，可通过单击 KEY 启动升压模块，LED1 灯由灭切换至常亮。如果空载，则 LED1 常亮 16S 后关闭，进入待机模式。

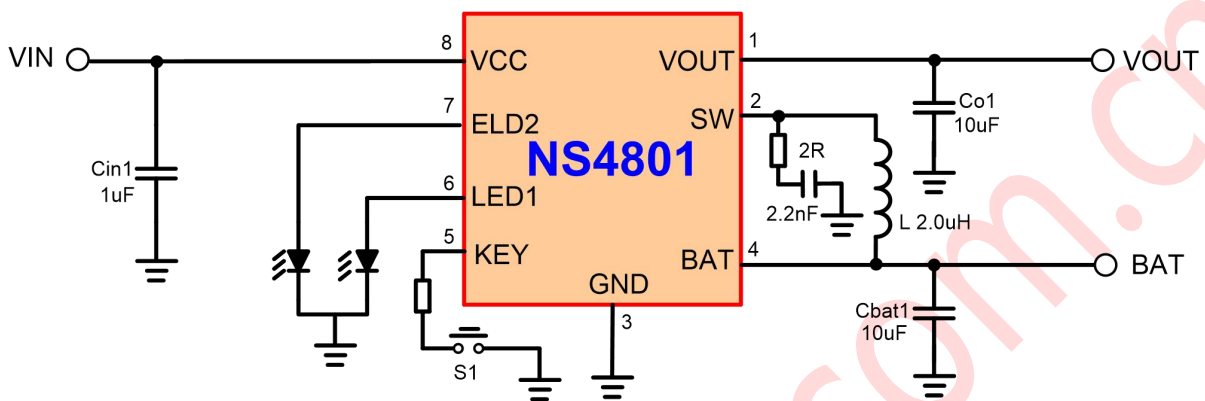
在 VBAT 电压小于 3.2V，升压模块无法启动，LED1 灭。



## YNS4801 恒输入电流式-开关型锂电池充放电管理 IC

电池电压	电量	LED1 状态	LED2 状态
$V_{BAT} \geq 3.2V$	5%~100%	ON	OFF
$2.9V < V_{BAT} < 3.2V$	-	OFF	OFF

### 10.6 典型应用方案



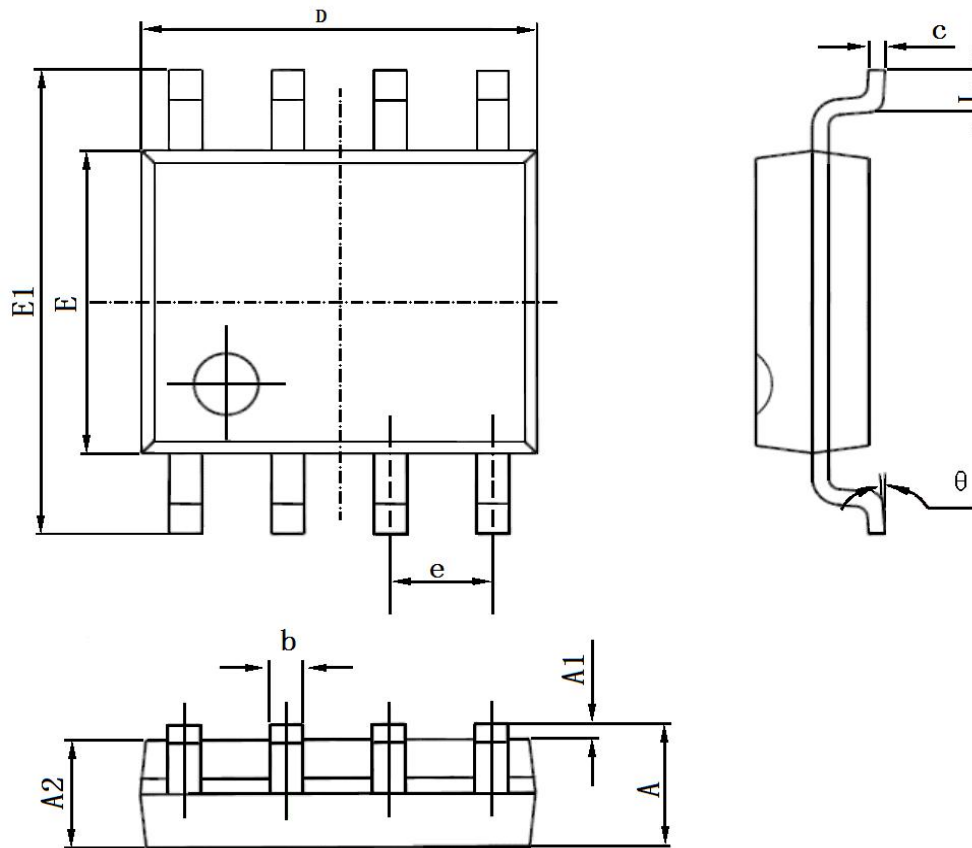
### 10.7 PCB 布局建议

PCB 布局应遵循如下规则以确保芯片的正常工作。

- 1.功率线（地线、SW 线、VIN 线）应该尽量做到短、直和宽；
- 2.输入电容，输出电容和电池电容应尽可能靠近芯片管脚；
- 3.功率开关节点（SW Node）通常是高频电压幅值方波，所以应保持较小铺铜面积，且模拟元件应远离功率开关节点区域以防止掺杂电容噪音；
- 4.电感吸收电容和电阻必须要加，RC 的参数推荐分别为 2R 和 2.2nF；

## YNS4801 恒输入电流式-开关型锂电池充放电管理 IC

### 11 封装信息



Symbol	Dimensions In Millimeters		Dimensions In Inches	
	Min	Max	Min	Max
A	1.350	1.750	0.053	0.069
A1	0.100	0.250	0.004	0.010
A2	1.350	1.550	0.053	0.061
b	0.330	0.510	0.013	0.020
c	0.170	0.250	0.006	0.010
D	4.700	5.100	0.185	0.200
E	3.800	4.000	0.150	0.157
E1	5.800	6.200	0.228	0.244
e	1.270(BSC)		0.050(BSC)	
L	0.400	1.270	0.016	0.050
θ	0°	8°	0°	8°

### 12 版本修改历史

声明：深圳市纳芯威科技有限公司保留在任何时间，并且没有通知的情况下修改产品资料和产品规格的权利，本手册的解释权归深圳市纳芯威科技有限公司所有，并负责最终解释。