

二通道-四通道触摸感应

YB224S

规格书

Revision 1.6 2012-11-16

目 录

1. 简介	3
2. 特点	3
3. 引脚示意图	3
4. 电气特性	5
4.1 最大绝对额定值	5
4.2 DC特性	5
5. 功能描述	6
5.1 输出驱动模式 (AHLB, OD)	6
5.2 快速/低功耗模式 (LPMB)	6
5.3 触摸最长开启时间 (MOT1/MOT0)	6
5.4 按键输出模式 (SMK, TOG)	6
5.5 内置稳压电路	7
5.6 蜂鸣器输出	7
5.7 4通道/2通道有效 (DIS13)	7
5.8 灵敏度调节	错误! 未定义书签。
6. 应用电路图	7
7. 封装信息	9
7.1 SSOP20封装	9
7.2 SSOP16L封装	10
7.3 SOP8封装	11

1.简介

YB224 -S可提供多种封装形式作为四通道/三通道/二通道的电容式触摸感应控制开关，可替代传统机械开关。

YB224 -S可以通过任何非导电介质感应电容变化，可在有介质（如玻璃、亚克力、塑料、陶瓷等）隔离保护的情况下实现触摸功能，跟水和灰尘隔离，安全性高。

YB224 -S具有高抗干扰性能，抗ESD达到5KV以上；近距离、多角度手机或对讲机干扰情况下，触摸响应灵敏度及可靠性不受影响。

YB224 -S应用范围：灯光控制、家电仪器控制面板等产品。

2.特点

- 工作电压：2.3V~5.5V（LDO使能）
- 适应环境温度湿度变化的自校正功能
- 低功耗模式工作电流2.5uA(3V无负载)
- 可通过外部引脚配置快速/低功耗模式、同步/保持模式、单键/多键模式
- 可通过外部引脚设置高/低电平有效输出、CMOS/开漏输出、最大开启时间；
- 内置稳压电路，可有效防止电源电压纹波干扰
- 上电0.5秒快速初始化
- 可选多键、单键功能
- 高可靠性，芯片内置去抖动电路，可有效防止外部噪声干扰而导致的误动作
- 可封装成多种形式：SSOP20、SSOP16、SOP8等

3.引脚示意图

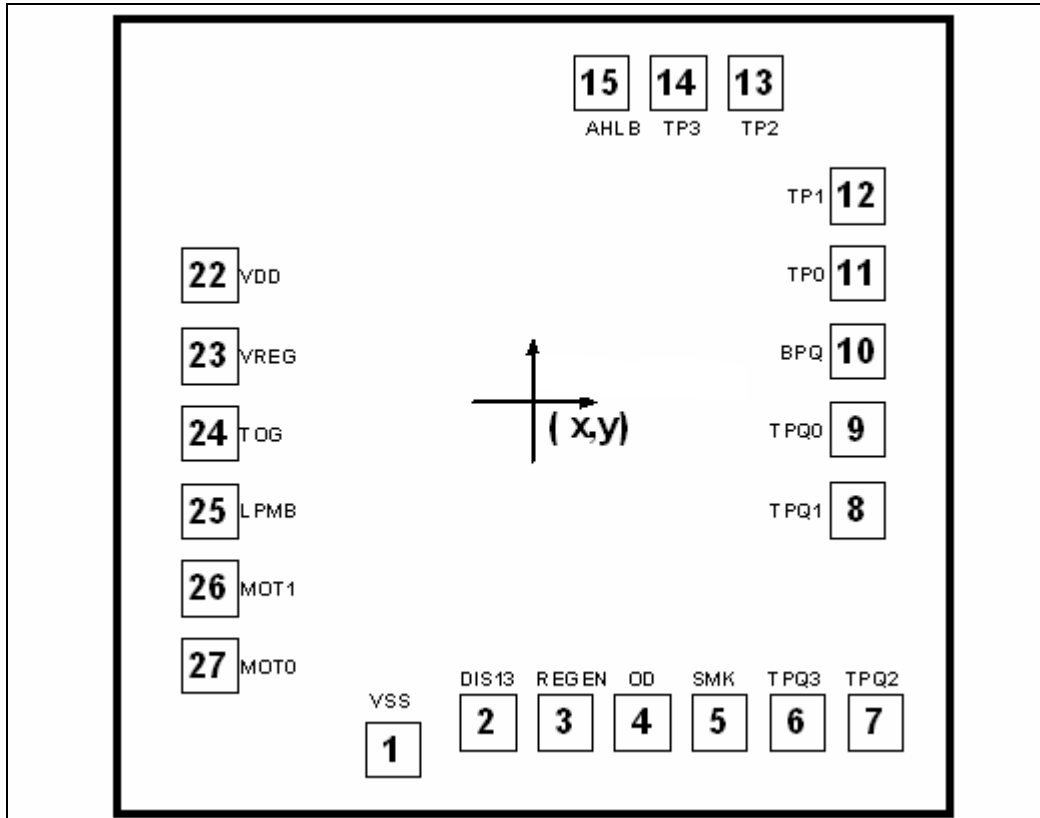


图 1 Die Pad示意图

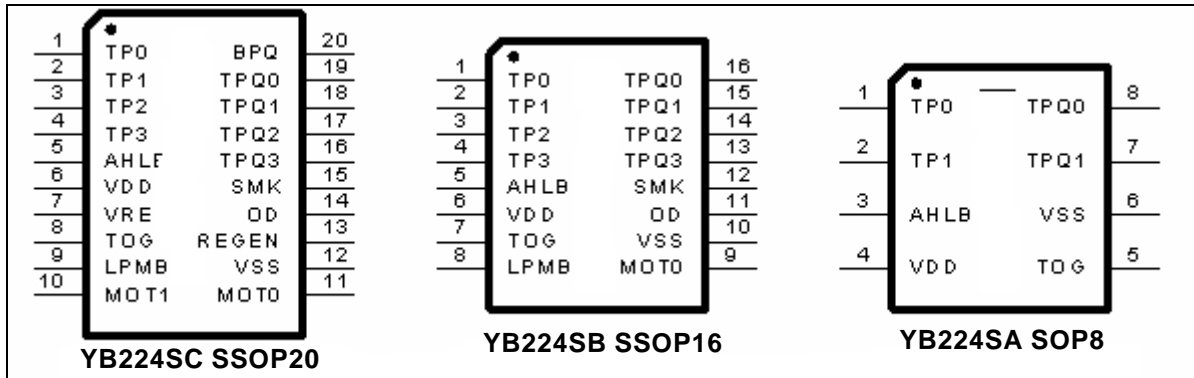


图 2 引脚示意图

注意：SSOP20、SSOP16、SOP8为常用封装

表1 引脚功能描述

管脚名称	Die	SSOP20	SSOP16	SOP8/ DIP8	I/O	管脚功能
TP0	11	1	1	1	I	触摸按键输入 0
TP1	12	2	2	-	I	触摸按键输入 1
TP2	13	3	3	2 ^(*)	I	触摸按键输入 2
TP3	14	4	4	-	I	触摸按键输入 3
AHLB	15	5	5	3	I	输出电平配置
VDD	22	6	6	4	P	正电源
VREG	23	7	-	-	P	内部稳压电路输出端口
TOG	24	8	7	5	I	输出类型配置
LPMB	25	9	8	-	I	低功耗/快速模式配置
MOT1	26	10	-	-	I	最长开启时间配置 1
MOT0	27	11	9	-	I	最长开启时间配置 2
VSS	1	12	10	6	P	负电源
DIS13	2	-	-	-	I	=0 时,关闭触摸通道 1 和 3
REGEN	3	13	-	-	I	内部稳压电路使能
OD	4	14	11	-	I	开漏输出配置
SMK	5	15	12	-	I	单/多按键模式配置位
TPQ3	6	16	13	-	O	触摸按键输出 3
TPQ2	7	17	14	7 ^(*)	O	触摸按键输出 2
TPQ1	8	18	15	-	O	触摸按键输出 1
TPQ0	9	19	16	8	O	触摸按键输出 0
BPQ	10	20	-	-	O	蜂鸣器输出

(*)在2通道输入的SOP8封装上，引脚示意图中的TP2/TPQ2引脚名称标识改为TP1/TPQ1。

4. 电气特性

4.1 最大绝对额定值

表2 最大绝对额定值

项目	符号	范围	单位
工作电压	V_{DD}	-0.3~5.5	V
输入/输出电压	V_I / V_O	-0.5~VDD +0.5	V
工作温度	T_{OPR}	-25 ~ 85	°C
储藏温度	T_{STG}	-50 ~ 125	°C
工作电压	V_{DD}	-0.3~5.5	V
输入/输出电压	V_I / V_O	-0.5~VDD +0.5	V
ESD水平(HBM)	V_{ESD}	>5000	V

4.2 DC特性

表3 DC电气参数表

参数	符号	条件	最小值	典型值	最大值	单位
工作电压	V_{DD}	$T_{OPR} = -40 \sim 85^{\circ}\text{C}$, enable内部LDO	2.4	3.0	5.5	V
		$T_{OPR} = -40 \sim 85^{\circ}\text{C}$, disable内部LDO	2.0	3.0	5.5	V
工作电流	I_{DD}	$T_{OPR} = -40 \sim 85^{\circ}\text{C}$ (快速模式), 4通道输入		12		uA
		$T_{OPR} = -40 \sim 85^{\circ}\text{C}$ (低功耗模式), 4通道输入		4.5		uA
		$T_{OPR} = -40 \sim 85^{\circ}\text{C}$ (快速模式), 2通道输入		10.5		uA
		$T_{OPR} = -40 \sim 85^{\circ}\text{C}$ (低功耗模式), 2通道输入		3		uA
TPQx驱动电流	I_{OL}	$V_{OL}=0.3V_{DD}$		20		mA
	I_{OH}	$V_{OH}=0.7V_{DD}$		10		mA
BPQ驱动电流	I_{BPQ}			30		mA
响应时间	T_{RE}	快速模式			80	ms
		低功耗模式(仅指第1次触摸时)			180	ms

注：若无特别说明， V_{DD} 为3.0V，环境温度为25°C，输出无负载，使能内置稳压电路

5. 功能描述

YB224 -S可通过配置引脚设置为多种模式。外部配置引脚悬空时，配置位自动设置为默认状态(Default)。

表4 模式设置引脚一览表

模式设置引脚	设置为全高电平	设置为其它电平	默认状态
AHLB	TPQx 输出低有效	TPQx 输出高有效	0
TOG	保持模式输出	同步模式输出	0
LPMB	快速模式	低功耗模式	0
MOT2/MOT1	关闭最大开启时间	见表 8	1/1
OD	CMOS 输出	开漏输出	1
SM	多键模式	单键模式	1
DIS13	4 通道输入有效	2 通道输入有效 (TP0/2 有效)	1

注：1指配置为电源电压；0指配置为0V电压

5.1 输出驱动模式 (AHLB, OD)

YB224 -S可设置TPQx端为高/低电平有效、CMOS/开漏输出模式。

注意：这些配置位对BPQ引脚无效。

表5 功能配置表1

Name	Function	
AHLB	高电平有效	低电平有效
0 (Default)	√	
1		√

表6 功能配置表2

Name	Function	
OD	开漏输出	CMOS输出
0	√	
1(Default)		√

5.2 快速/低功耗模式 (LPMB)

设置为快速模式，最大触摸响应时间约80ms；
 设置为低功耗模式，最大响应时间约180ms，但功耗比快速模式小。

表7 功能配置表3

Name	Function	
LPMB	低功耗模式	快速模式
0 (Default)	√	
1		√

5.3 触摸最长开启时间(MOT1/MOT0)

当MOT1/MOT0=1/1时，关闭最长开启时间功能。其它设置则使能该模式，如果持续检测到触摸并达到设定时间长度，则忽略所有触摸，芯片自动复位并校准，同时重置TPQx的状态。

表8 功能配置表4

Name	Function
MOT1/MOT0	触摸最长开启时间
0/0	120s
0/1	64s
1/0	16s
1/1(Default)	无穷大

5.4 按键输出模式 (SMK, TOG)

1. 多按键模式：当同时检测到多个通道触摸时将全部响应并从TPQx输出。
2. 单键模式：当同时检测到多个通道触摸时将只会响应最先触摸的通道并从TPQx输出，直到该触摸释放后才响应检测其余通道的触摸。
3. Button模式：触摸有效时TPQx同步输出，触摸释放时重置TPQx的状态。
4. Switch模式：触摸有效时TPQx同步输出，触摸释放时继续保持触摸有效的状态，直到下次触摸有效时再重置TPQx状态。

表9 功能配置表5

Name	Function	
SMK	单按键模式	多按键模式
0	√	
1(Default)		√

表10 功能配置表6

Name	Function	
TOG	Button模式	Switch模式
0(Default)	√	
1		√

5.5 内置稳压电路

YB224-S内部集成稳压器模块，并可通过REGEN对内置稳压电路进行启用/禁用配置。
当禁用内置稳压电路时，需要将VREG连接至VDD。

表11 功能配置表7

Name	Function	
REGEN	启用 内置稳压电路	禁用 内置稳压电路
0		√
1(Default)	√	

5.6 蜂鸣器输出

蜂鸣器输出端BPQ为NMOS开路输出方式。在有按键按下时，BPQ端将输出宽度约32ms的下拉脉冲信号。

5.7 4通道/2通道有效 (DIS13)

DIS13=0时，可以设置只有TP0、TP2触摸输入通道有效，其余触摸通道关闭，用于降低功耗。

表12 功能配置表6

Name	Function	
DIS13	2通道有效	4通道有效
0	√	
1(Default)		√

6.应用电路图

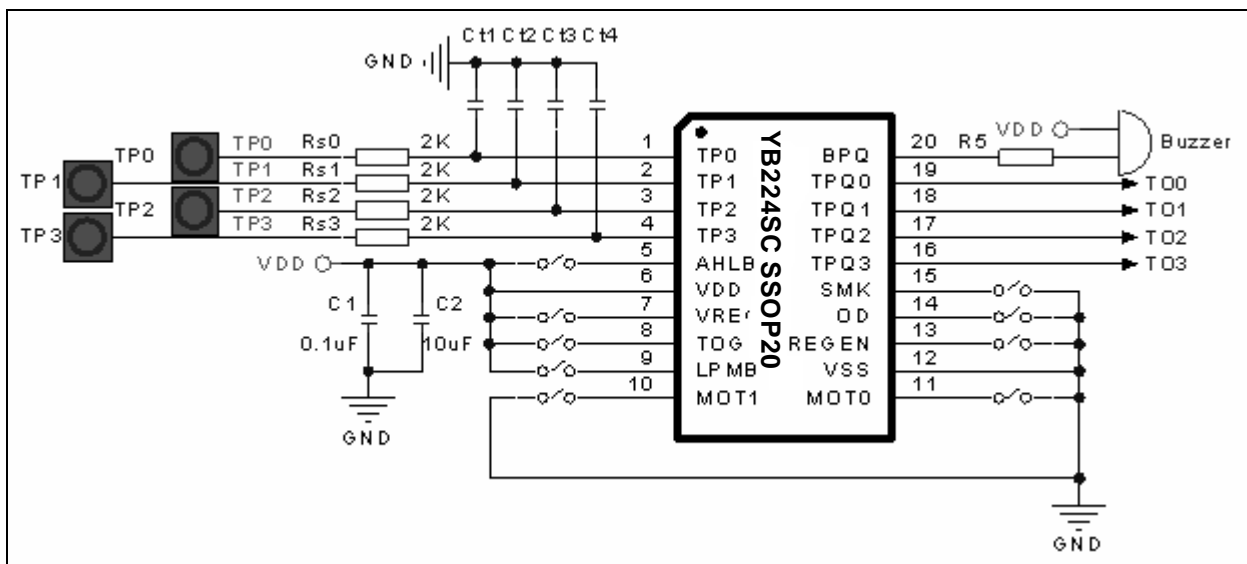


图3 SSOP20封装应用电路示意图

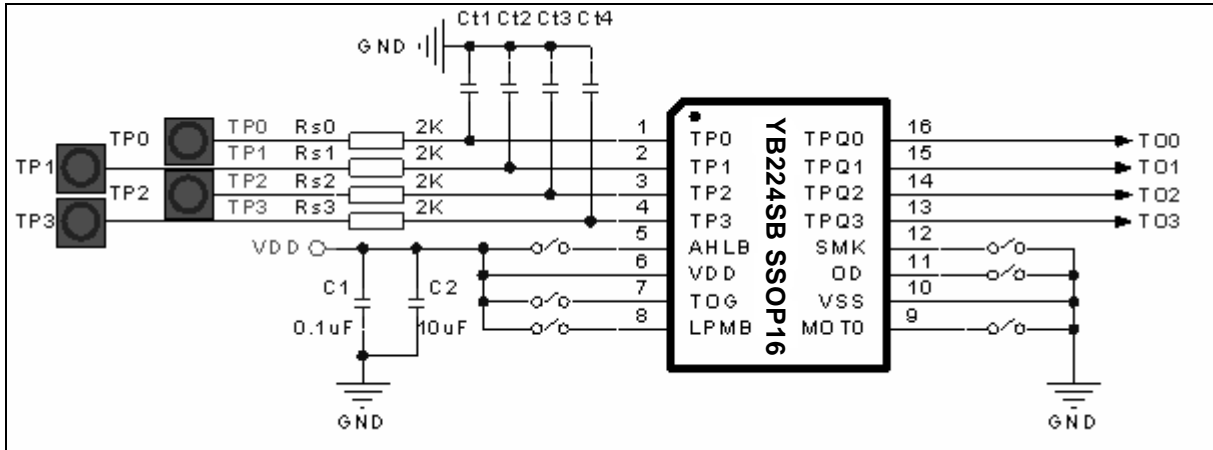


图4 SSOP16封装应用电路示意图

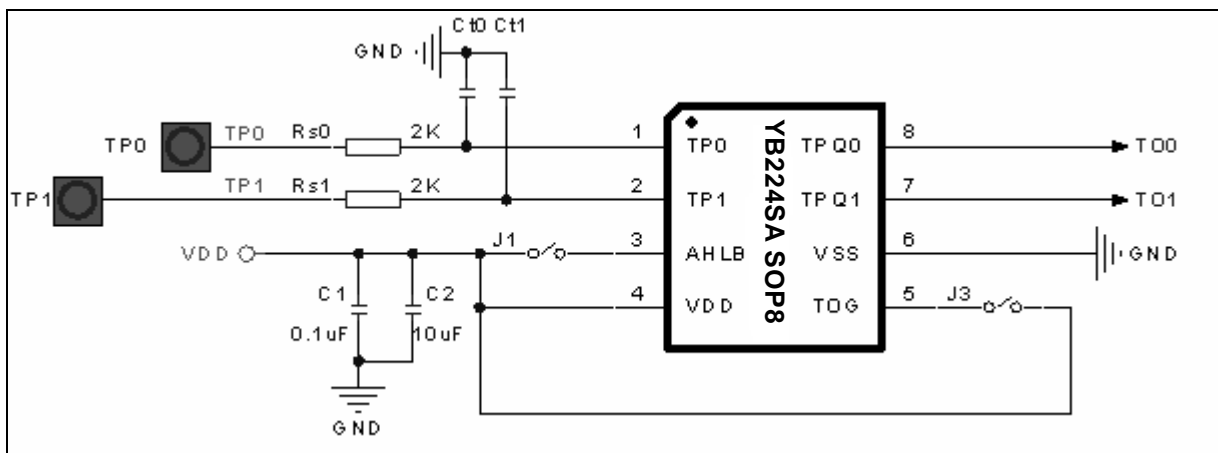


图5 SOP8/DIP8封装应用电路示意图

说明:

1. Ct 指调节灵敏度的电容，电容值大小 0pF~50pF(电容值的增大将导致灵敏度降低)。
2. Rs 指在触摸电极和触摸输入脚之间串联的电阻，用于提高触摸的抗干扰能力。
3. VDD 与 GND 间需并联滤波电容以消除噪声。
4. 外部 LDO 是否增加视具体应用情况而定。如果电源纹波超过了 IC 内部 LDO 的抗纹波范围，则需另加外部 LDO,否则会引起灵敏度漂移或触摸芯片检测错误，发生误动作或死机。如突然加载大电流负载、锂电池和外置充电器交叉使用，高频次的开启/关闭 LED 显示时都需注意电源的稳定性。
5. 请参看 YB22x 应用指南，以改善实际应用之可靠性。

7.封装信息

7.1 SSOP20封装

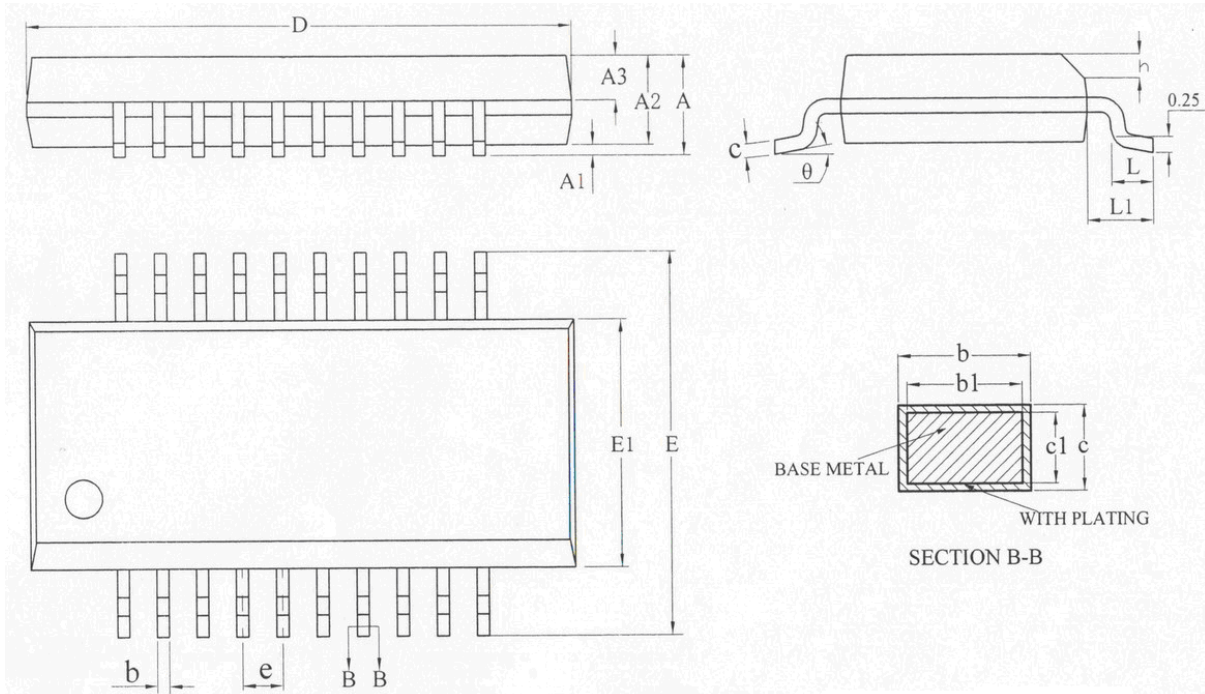
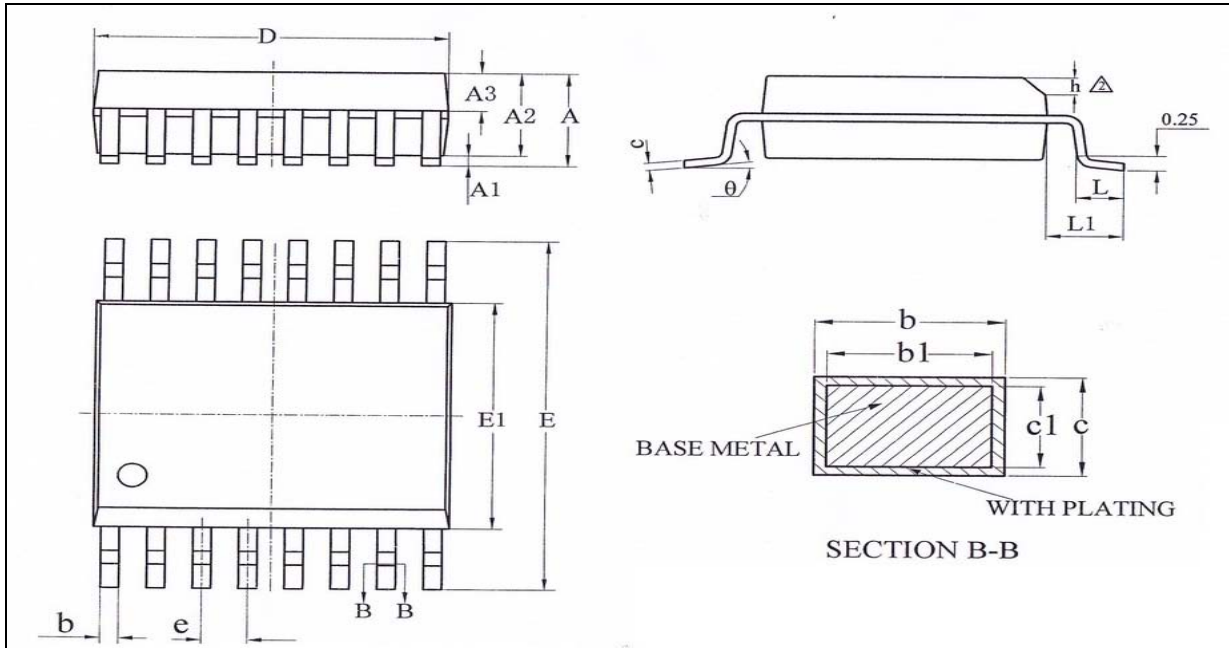


图 6 SSOP20封装图

表 13 SSOP20封装尺寸

符号	尺寸 (mm单位)		
	最小值	典型值	最大值
A	-	-	1.75
A1	0.10	-	0.25
A2	1.30	1.40	1.50
A3	0.60	0.65	0.70
b	0.23	-	0.33
b1	0.22	0.25	0.28
c	0.21	-	0.26
c1	0.19	0.20	0.21
D	8.45	8.65	8.85
E	5.80	6.00	6.20
E1	3.70	3.90	4.10
e	0.635BSC		
L	0.50	-	0.80
L1	1.05BSC		
h	0.25	-	0.50
θ	0	-	8°

7.2 SSOP16L封装



符号	尺寸 (mm单位)		
	最小值	典型值	最大值
A	-	-	1.75
A1	0.10	-	0.225
A2	1.30	1.40	1.50
A3	0.50	0.60	0.70
b	0.24	-	0.30
b1	0.23	0.254	0.28
c	0.20	-	0.25
c1	0.19	0.20	0.21
D	4.80	4.90	5.00
E	5.80	6.00	6.20
E1	3.80	-	4.00
e	0.635BSC		
h	0.25	-	0.50
L	0.50	0.65	0.80
L1	1.05BSC		
θ	0	-	8°

7.3 SOP8封装

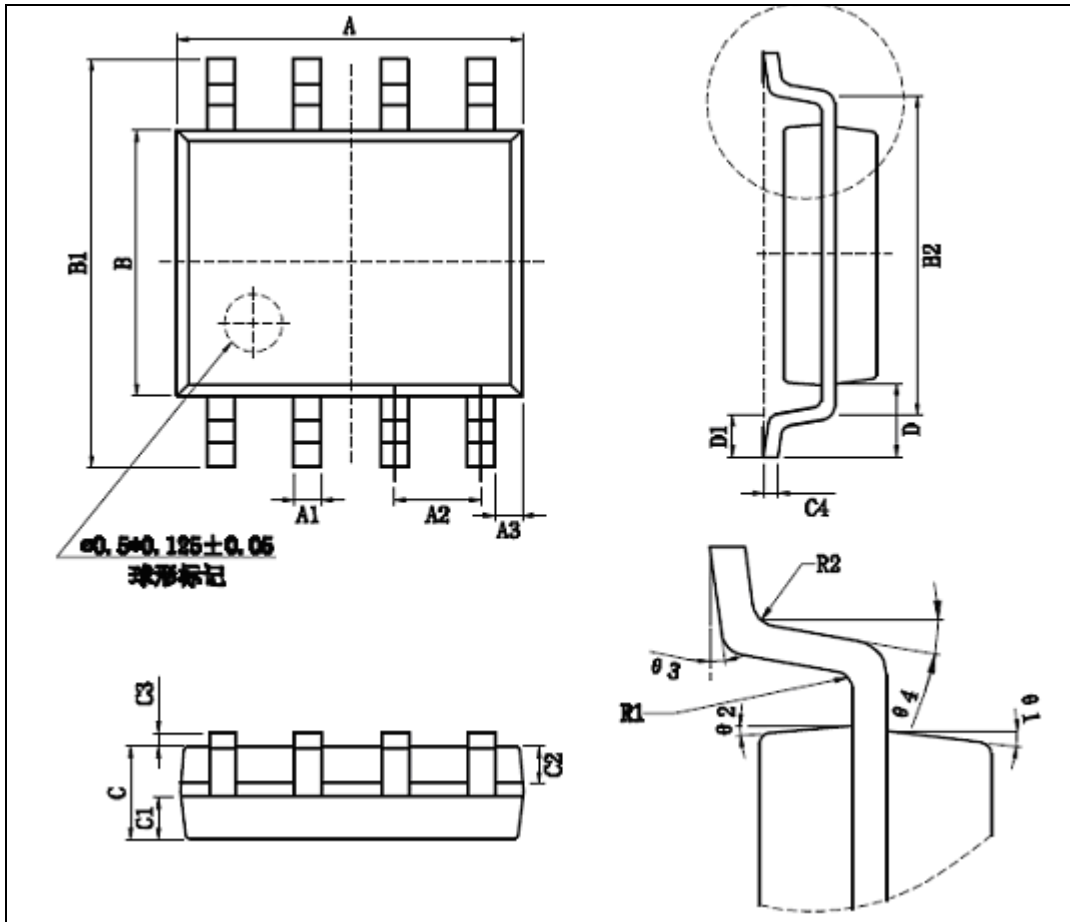


图 7 SOP8封装图

表 14 SOP8封装尺寸

符号	尺寸 (mm单位)			符号	尺寸 (mm单位)		
	最小值	典型值	最大值		最小值	典型值	最大值
A	4.80	-	5.00	C3	0.05	-	0.20
A1	0.35	-	0.45	C4	-	0.203	-
A2	-	1.27	-	D	-	1.05	-
A3	-	0.345	-	D1	0.40	-	0.60
B	3.80	-	4.00	R1	-	0.20	-
B1	5.80	-	6.20	R2	-	0.20	-
B2	-	5.00	-	θ1	-	17	-
C	1.30	-	1.50	θ2	-	13	-
C1	0.55	-	0.65	θ3	-	0°~8°	-
C2	0.55	-	0.65	θ4	-	4°~12°	-

注意：规格如有更新，恕不另行通知。请在使用该IC前更新规格书至最新版本。