

## 产品简介

YB6206系列是高纹波抑制率、低功耗、低压差，具有过流和短路保护的CMOS降压型电压稳压器。这些器件具有很低的静态偏置电流（6.0 $\mu$ A Typ.），它们能在输入、输出电压差极小的情况下提供200mA的输出电流，并且仍能保持良好的调整率。由于输入输出间的电压差很小和静态偏置电流很小，这些器件特别适用于希望延长电池寿命的电池供电类产品，如计算机、消费类产品和工业设备等。

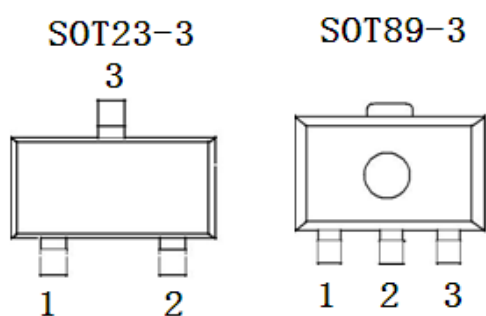
## 产品特点

- 高精度输出电压： $\pm 2.5\%$
- 输出电压：1.5V~5.0V(步长0.1V)
- 极低的静态偏置电流(Typ. =6.0 $\mu$  A)
- 低的温度调整系数
- 最高输入电压可达 8V
- 带载能力强: 当  $V_{in}=4.3V$  且  $V_{out}=3.3V$  时,  $I_{out}=200mA$
- 可以作为调整器和参考电压来使用
- 输入稳定性好: Typ. 0.03%/V
- 封装形式: SOT89-3、SOT23-3

## 产品用途

- 电池供电系统
- 无绳电话设备
- 无线控制系统
- 便携/手掌式计算机
- 便携式消费类设备
- 便携式仪器
- 汽车电子设备
- 电压基准源

## 封装形式和管脚定义功能



管脚序号			管脚定义	功能说明
M3 封装形式	P 封装形式	P1 封装形式		
SOT23-3	SOT89-3	SOT89-3		
1	1	2	VSS	芯片接地端
2	3	1	VOUT	芯片输出端
3	2	3	VIN	启动输入端

## ■ 极限参数

项目	符号	参数	极限值	单位
电压	V <sub>in</sub>	输入电压	8	V
	V <sub>out</sub>	输出电压	V <sub>ss</sub> -0.3 ~V <sub>out</sub> +0.3	V
电流	I <sub>out</sub>	输出电流	500	mA
功耗	PD	SOT23	最大允许功耗	300
		SOT89-3		500
温度	T <sub>w</sub>	工作温度	-25~+80	°C
	T <sub>c</sub>	存储温度	-40~+125	°C
	T <sub>h</sub>	焊接温度	260	°C, 10s

## ■ 电学特性 (C<sub>in</sub>=C<sub>out</sub>=10uF, Ta=25°C除特别指定)

特性	符号	条件	最小值	典型值	最大值	单位
输出电压	V <sub>OUT</sub> (E)	I <sub>OUT</sub> =1mA, V <sub>IN</sub> = V <sub>OUT</sub> (T)+1V	V <sub>OUT</sub> (T) *0.98	V <sub>OUT</sub> (T)	V <sub>OUT</sub> (T)* 1.02	V
最大输出电流	I <sub>OUT</sub> (max)	V <sub>IN</sub> =V <sub>OUT</sub> (T)+1V	100			mA
跌落压差	V <sub>drop</sub>	I <sub>OUT</sub> =50mA	1.5V ≤ V <sub>OUT</sub> (T) ≤ 2.5V	200	280	mV
			2.6V ≤ V <sub>OUT</sub> (T) ≤ 3.3V	160	240	
			3.4V ≤ V <sub>OUT</sub> (T) ≤ 5.5V	120	200	
静态电流	I <sub>SS</sub>	V <sub>IN</sub> = V <sub>OUT</sub> (T)+1V		7		μA
负载稳定度	ΔV <sub>OUT</sub>	V <sub>IN</sub> = V <sub>OUT</sub> (T)+1V, 1mA ≤ I <sub>OUT</sub> ≤ 80mA		20		mV
输入稳定度	ΔV <sub>OUT</sub> / (ΔV <sub>IN</sub> • V <sub>OUT</sub> )	I <sub>OUT</sub> =1mA, V <sub>OUT</sub> (T)+0.5V ≤ V <sub>IN</sub> ≤ 5.5V		0.1	0.2	%/V
输出电压温度系数	ΔV <sub>OUT</sub> / (ΔT <sub>a</sub> • V <sub>OUT</sub> )	V <sub>IN</sub> = V <sub>OUT</sub> (T)+1V, I <sub>OUT</sub> =10mA -40°C ≤ T <sub>a</sub> ≤ 85°C		±100		ppm/°C
输入电压	V <sub>IN</sub>		1.8	—	8.0	V
纹波抑制比	PSRR	V <sub>IN</sub> = [V <sub>OUT</sub> (T)+1]V +1V <sub>p-p</sub> AC I <sub>OUT</sub> =10mA, f=1kHz		40		dB
短路电流	I <sub>short</sub>	V <sub>IN</sub> = V <sub>OUT</sub> (T)+1.5V, V <sub>OUT</sub> =V <sub>SS</sub>		30		mA
过流保护电流	I <sub>limit</sub>	V <sub>IN</sub> = V <sub>OUT</sub> (T)+1.5V		380		mA

注：

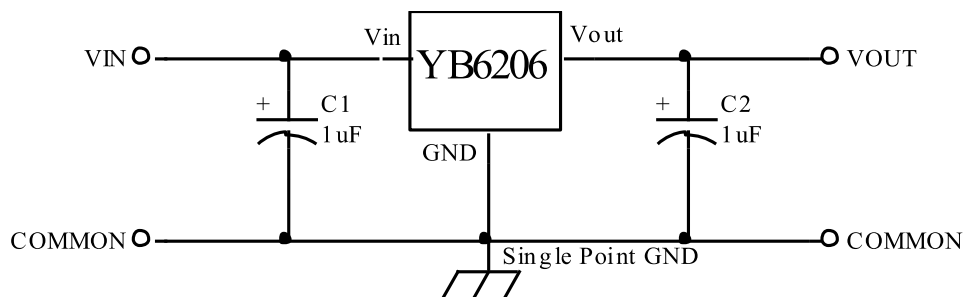
- 1、V<sub>OUT</sub>(T)：规定的输出电压。
- 2、V<sub>OUT</sub>(E)：有效输出电压（即当I<sub>OUT</sub>保持一定数值，V<sub>IN</sub>=(V<sub>OUT</sub>(T)+1.0V)时的输出电压）。
- 3、I<sub>OUT</sub>(max)：V<sub>IN</sub>=V<sub>OUT</sub>(T)+1V，缓慢增加输出电流，当输出电压≤V<sub>OUT</sub>(E)\*95%时的电流值。
- 4、V<sub>drop</sub>=V<sub>IN1</sub>-V<sub>OUT</sub>(E)<sub>s</sub>：V<sub>IN1</sub>=逐渐减小输入电压，当输出电压降为V<sub>OUT</sub>(E)1的98%时的输入电压。

$$V_{OUT}(E)_s = V_{OUT}(E) * 98\%$$

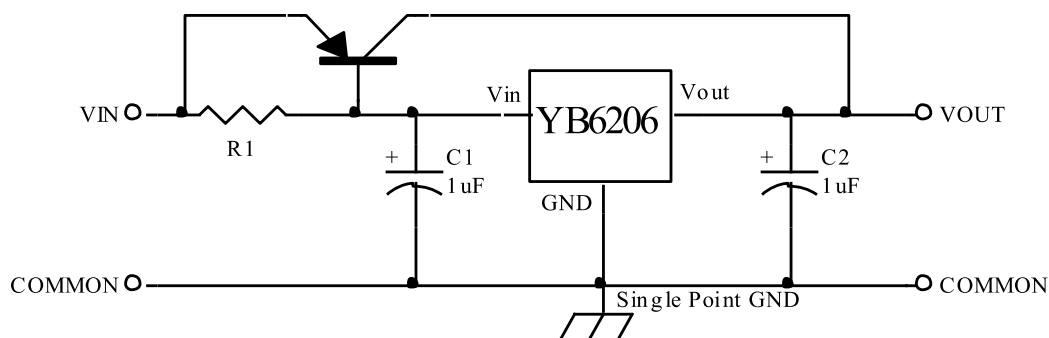
$$V_{OUT}(E)1 = \text{当 } V_{IN} = V_{OUT}(T) + 1V, I_{out} = \text{某一数值时的输出电压值。}$$

## ■ 应用电路

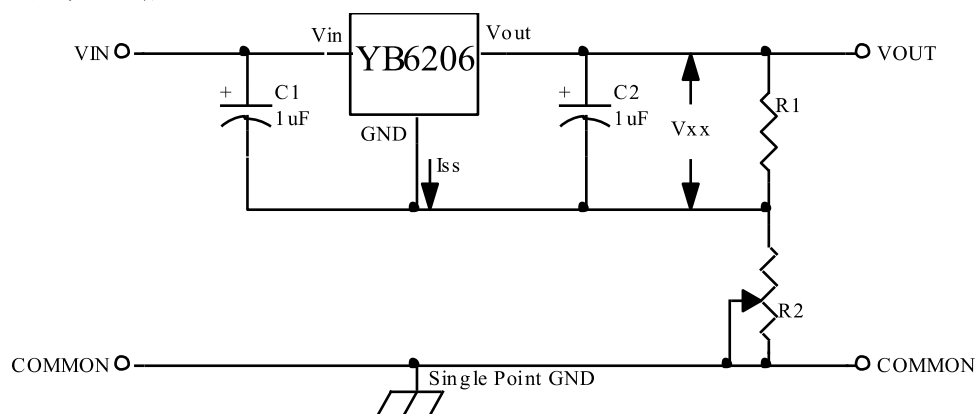
### 1、基本电路



### 2、大输出电流正电压型电压调整器

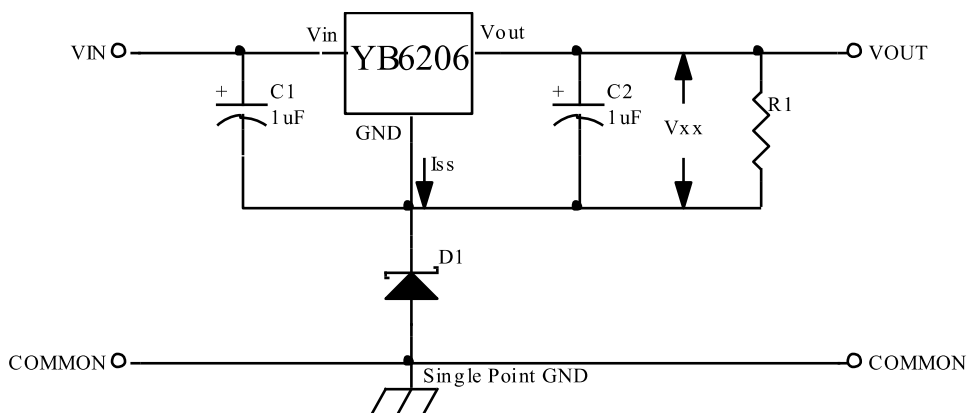


### 3、提高输出电压值电路（1）



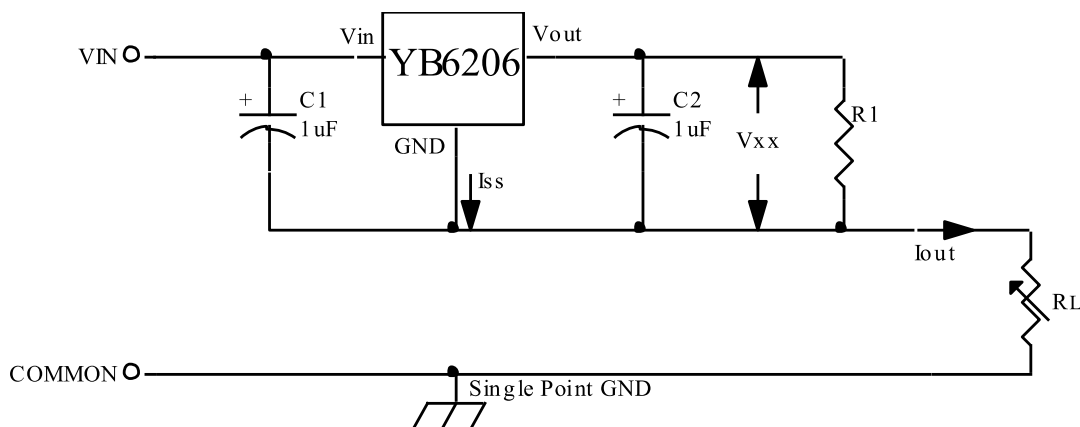
$$V_{out} = V_{xx}(1 + R_2/R_1) + I_{ss}R_2$$

4、提高输出电压电路 (2)



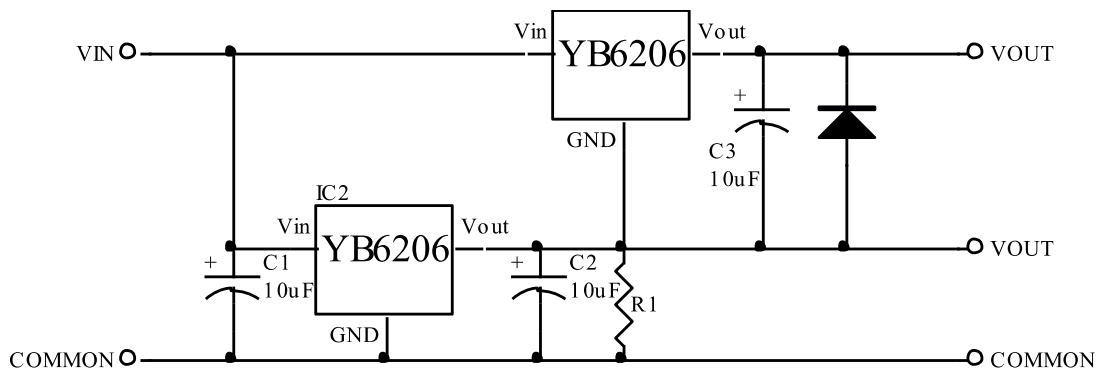
$$V_{out} = V_{xx} + V_{D1}$$

5、恒流调整器



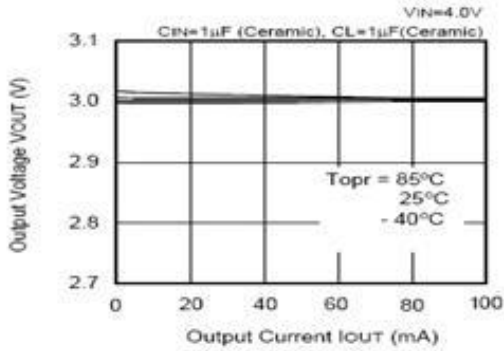
$$I_{out} = V_{xx}/R_A + I_{ss}$$

6、双输出

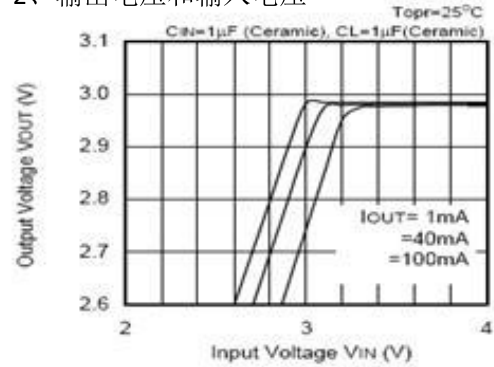


■ 特性曲线图

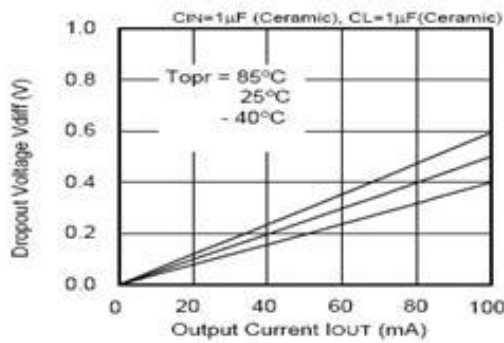
1、输出电压--输出电流（负载电流增加时）



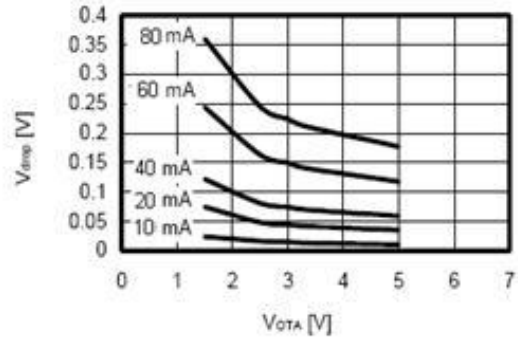
2、输出电压和输入电压



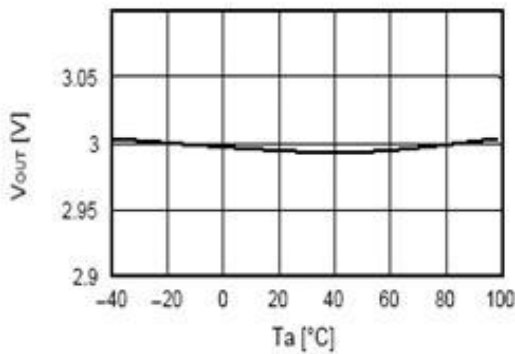
3、Dropout 电压和输出电流



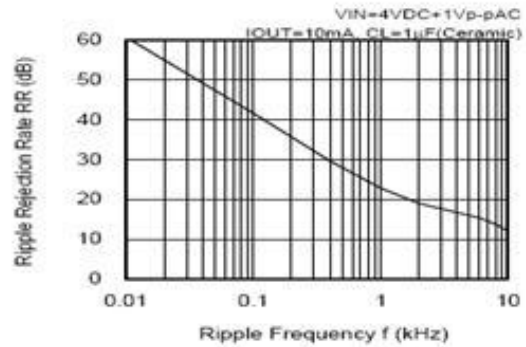
4、Dropout 电压和输出电压



5、输出电压和温度

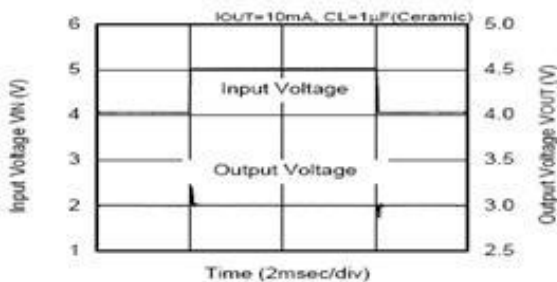


6、纹波抑制

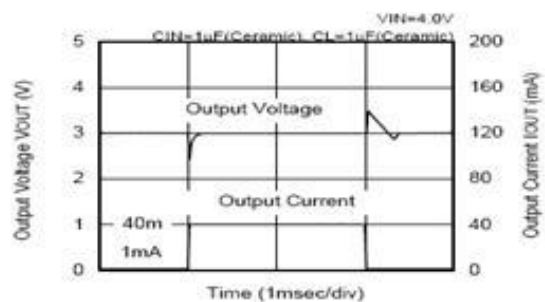


7、瞬态响应

输入过渡响应特性

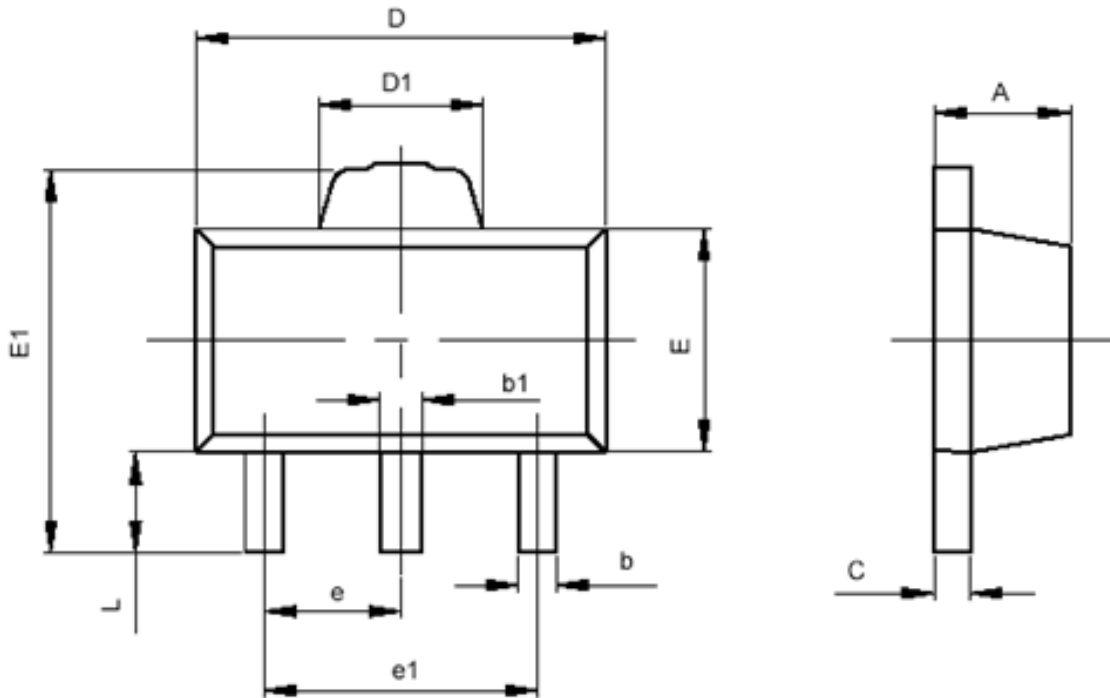


负载过渡输入响应特性



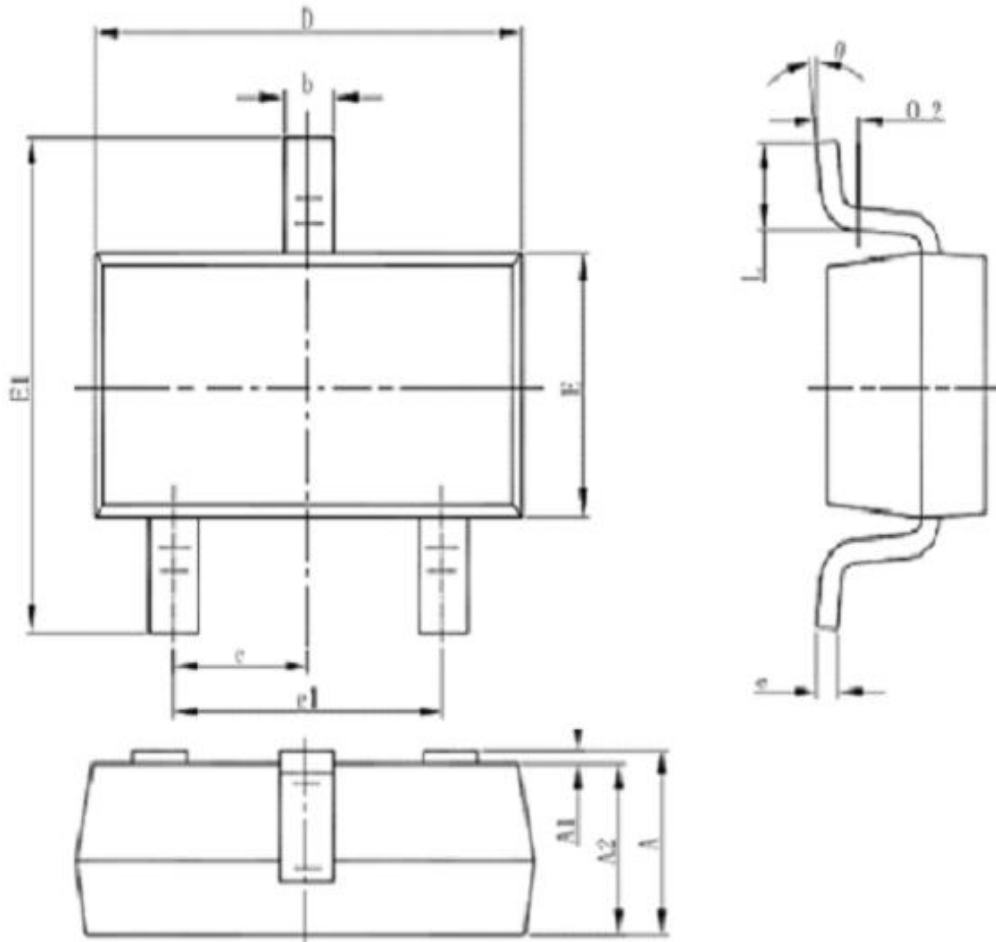
■ 封装信息

SOT-89-3



符号	最小值 ( mm )	最大值 ( mm )
A	1.400	1.600
b	0.320	0.520
b1	0.360	0.560
c	0.350	0.440
D	4.400	4.600
D1	1.400	1.800
E	2.300	2.600
E1	3.940	4.250
e	1.500TYP	
e1	2.900	3.100
L	0.900	1.100

SOT-23-3



Symbol	Dimensions In Millimeters		Dimensions In Inches	
	Min	Max	Min	Max
A	1.050	1.250	0.041	0.049
A1	0.000	0.100	0.000	0.004
A2	1.050	1.150	0.041	0.045
b	0.300	0.500	0.012	0.020
c	0.100	0.200	0.004	0.008
D	2.820	3.020	0.111	0.119
E	1.500	1.700	0.059	0.067
E1	2.650	2.950	0.104	0.116
e	0.950(BSC)		0.037(BSC)	
e1	1.800	2.000	0.071	0.079
L	0.300	0.600	0.012	0.024
θ	0°	8°	0°	8°